

# Profesionální dálkový ovladač nastavení teploty bílé LED osvětlení

RF WIRELESS



warranty  
5 years



CE (EMC, R&TTE)

## Charakteristika:

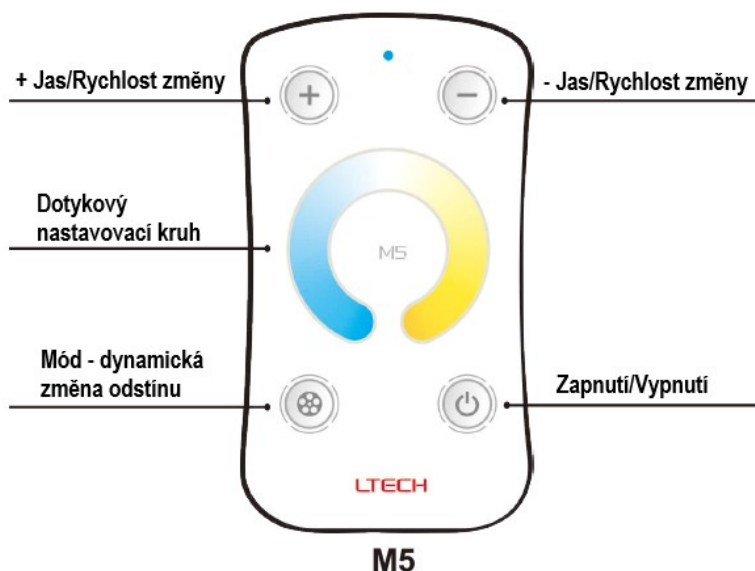
Dálkový ovladač CW/WW (studená bílá/teplá bílá) LED osvětlení pracuje na bezdrátovém radiofrekvenčním principu komunikace mezi ovladačem a přijímačem. Ovládá 2 výstupní kanály primárně pro studenou a teplou bílou barvu LED světla. Nastavení odstínu osvětlení probíhá dotykem příslušného místa dálkového ovladače a úroveň osvětlení lze pak regulovat tlačítky + a -. Ovladač je možné přepnout tlačítkem Mód do dynamického režimu, kde plynule přechází odstín bílé cyklicky od studené k teplé a zpět.

Univerzální přijímač disponuje dvěma samostatnými výstupy pro studený (C) a teplý (W) odstín bílé, z nichž každý je možno zatížit až 3A. K jednomu ovladači je možné párovat libovolné množství přijímačů. K jednomu přijímači lze napárovat až 10 ovladačů.

Sada obsahuje držák dálkového ovládání, který je možno instalovat na stěnu.

## Návod k použití:

### Dálkový ovladač M



Pokud není na dálkovém ovládání stisknut žádný ovládací prvek po dobu 30s, přechází do tzv. Standby módu, který snižuje spotřebu baterie na minimum.

## Přijímač

LTECH nabízí několik variant univerzálních přijímačů k 8 typům dálkových ovladačů.

Rozdíl je prakticky jen v počtu kanálů – 2, 3 nebo 4 a v maximálním výstupním proudu na kanál.

V sadě se stmívačem M5 je dodáván přijímač M3-3A. Pro výstupní svorky je společný vždy kladný pól napájení osvětlení .

## KONTROLKA NAPÁJENÍ/PÁROVÁNÍ



## Párování zařízení:

Přijímač s dálkovým ovládním jsou spárovány již v továrním nastavení. Různé vnější vlivy (statická elektřina, elektromagnetické pole, vybití baterií apod.) mohou způsobit ztrátu komunikace zařízení. Je také možné spárovat více dálkových ovladačů (až 10 stejných i různých z M série) k jednomu přijímači.

**Párování:** krátký stisk párovacího tlačítka uvede přijímač do párovacího módu, který je indikován rozsvícením kontrolky napájení, následný stisk libovolného tlačítka na dálkovém ovladači aktivuje spárování, což je indikováno zablikáním kontrolky napájení.

**Zrušení párování:** stisk párovacího tlačítka na 5s zruší párování.

## Technické parametry:

### Přijímač M3-3A

Vstupní napětí: 12~24V DC

Maximální výstupní proud: 2 x 3A

Maximální výstupní výkon: 2 x 36W při 12V, 2 x 72W při 24V

Pracovní teplota: -30°C ~ +55°C

Hmotnost: 47g

### Dálkový ovladač M5

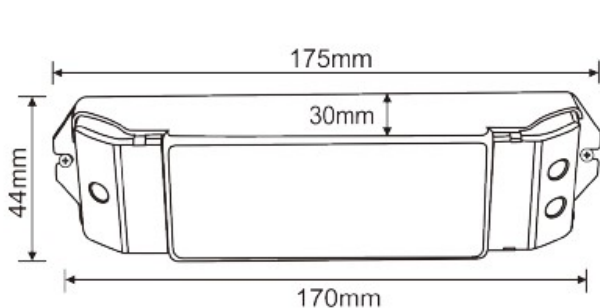
Napájecí napětí: 3V - baterie CR2032

Pracovní frekvence: 433,92MHz

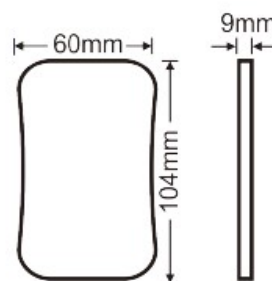
Pracovní teplota: -30°C ~ +55°C

Hmotnost: 42g

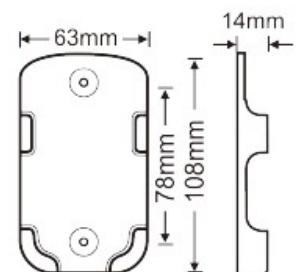
## Rozměry:



Přijímač



Dálkový ovladač



Držák dálkového ovladače